

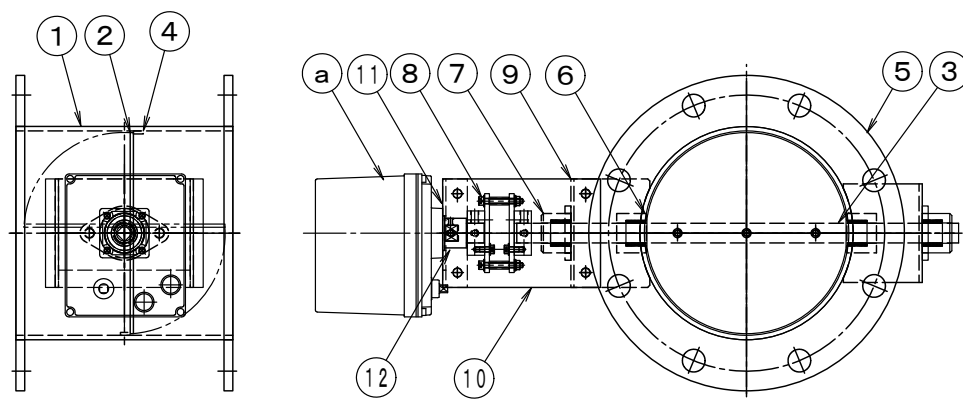
製品仕様書

形 式 EHPHMF-175~250A SHU	モータ≠ダンパー [耐熱型] [400℃] モーター駆動式 [パイプサイズ] [軸受付]	材 質 SUS
----------------------------	---	------------

ダンパー部仕様

No	部品名称	材質	仕 様	No	部品名称	材質	仕 様
1	本体(ケーシング)	SUS304	3. 0t	11	駆動部取付板	SS400	3. 2t
2	羽根	SUS304	2. 0t	12	アダプター	SS41	φ15
3	軸	SUS304	φ15	13			
4	羽根当て	SUS304	FB9 x 3. 0	14			
5	フランジ	SUS304	10t	15			
6	シャフトブッシュ	SUS304	B-20215ES	16			
7	軸受	SUS304	F-20215ES	17			
8	耐熱継手	PGX595	C-801515H	18			
9	基板取付台	SUS304	3. 0t	19			
10	耐熱板	PGX595	10t	20			

外径図



駆動部仕様

No	部品名称	形式・仕様	備 考
a	ダンパー・モーター	AE2-360 [ON-OFF] AC-100/200V DC-24V AEX-360 [比例制御] AC-100/200V DC-24V オプション	
b	接続ケーブル		
電源電圧		:DC-24V/AC-100/200V	分解能 :0.2% 使用温度 : -10℃~50℃ 電氣的寿命 :10万回 機械的寿命 :10万回
定格負荷		:60VA (13VA)	
トルク		:36Nm	
開度スパン		:45~90°	
開閉時間		:6/7.2秒 (30/36秒)	
入力信号		:ON-OFF/比例/4~20mA(1~5V)	
開度信号		:	
●注意 1. 相フランジは付属しません。 2. 静圧 :4. 0KPa以下 3. 塗装 :酸洗い 4. 耐熱温度:-10~400℃			